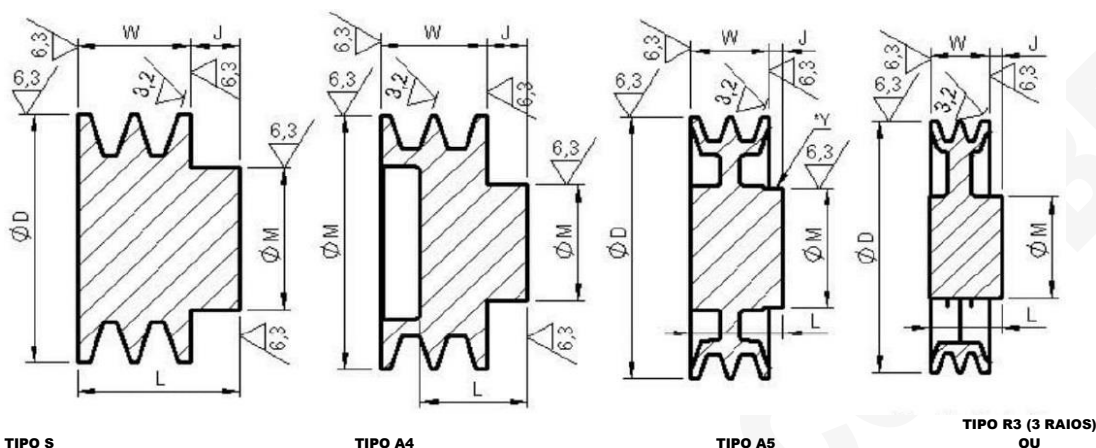




ENGREDAN Elementos de Transmissão Ltda
Rua Serra de Maracujá, 30 –Parque Reid
CEP 09920-040

Fone: (11) 2758-6099 / Cel/Whats: (11) 99222-0666 – (11) 93800-3636
Site: www.engredan.com.br
E-Mail : vendas@engredan.com.br

POLIA EM FERRO FUNDIDO EM V PERFIL C



OBS.PESO INFORMADO É APROXIMADO. MEDIDA J NEGATIVA A FACE DO CUBO FICA PARA DENTRO. DIMENSÕES EM MM. QUANDO INDICADO "X" É FORA DE PADRÃO. POLIAS ACIMA DE 200MM POSSUI REBAIXO NO CUBO NA EXTENSÃO HORIZONTAL DE 10MM A 25MM.

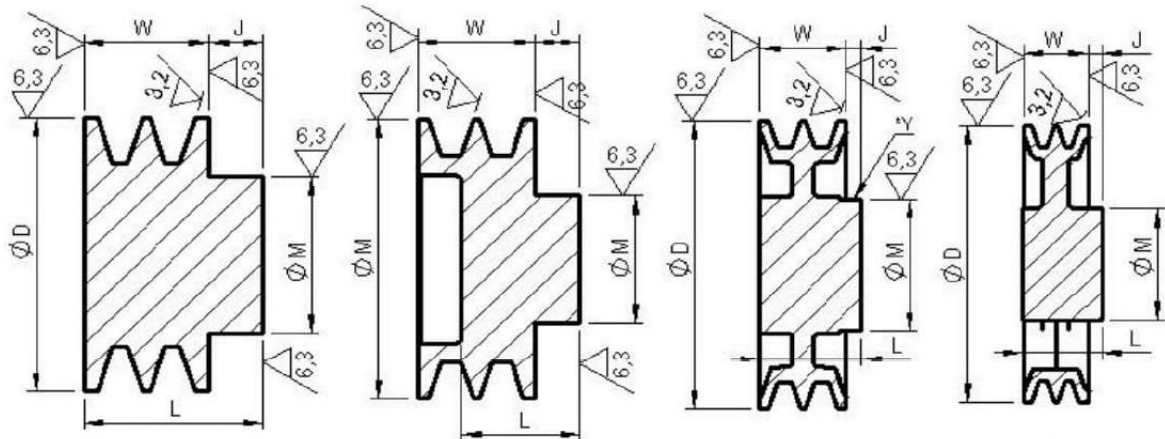
ØD Exter.	Nº Canais	Código	Tipo	ØM	L	W	Furo Máx.	J	Peso* kg
100	1	PF.100.C.1	S	70	50	34	44	16	1,8
	2	PF.100.C.2	S	62	79,5	59,5	39	20	2,6
	3	PF.100.C.3	S	65	105	85	42	20	3,7
	4	PF.100.C.4	S	70	130,5	110,5	44	20	4,5
	5	PF.100.C.5	S	70	156	136	44	20	5,4
	6	PF.100.C.6	S	75	180	161,5	48	18,5	6,3
110	8	PF.100.C.8	x	x	x	x	x	x	x
	1	PF.110.C.1	S	70	50	34	44	16	2,14
	2	PF.110.C.2	S	62	75,5	59,5	39	16	3,3
	3	PF.110.C.3	S	65	105	85	42	20	4,5
	4	PF.110.C.4	S	70	130,5	110,5	44	20	5,6
	5	PF.110.C.5	S	70	156	136	44	20	6,8
120	6	PF.110.C.6	S	75	180	161,5	48	18,5	7,8
	8	PF.110.C.8	x	x	x	x	x	x	x
	1	PF.120.C.1	S	70	50	34	44	16	2,5
	2	PF.120.C.2	A4	58	60	59,5	36	20	3,3
	3	PF.120.C.3	A4	70	70	85	44	20	4,5
	4	PF.120.C.4	S	68	130,5	110,5	43	20	6,7
130	5	PF.120.C.5	S	85	156	136	53	20	8,3
	6	PF.120.C.6	S	75	180	161,5	48	18,5	9,5
	8	PF.120.C.8	x	x	x	x	x	x	x
	1	PF.130.C.1	S	70	50	34	44	16	2,9
	2	PF.130.C.2	A4	66	60	59,5	42	20	4,1
	3	PF.130.C.3	A4	75	70	85	48	20	5,3
130	4	PF.130.C.4	A4	78	80	110,5	49	20	6,8
	5	PF.130.C.5	S	85	156	136	53	20	9,9
	6	PF.130.C.6	S	75	180	161,5	48	18,5	11,4
	8	PF.130.C.8	x	x	x	x	x	x	x



ENGREDAN Elementos de Transmissão Ltda
Rua Serra de Maracujá, 30 –Parque Reid
CEP 09920-040

Fone: (11) 2758-6099 / Cel/Whats: (11) 99222-0666 – (11) 93800-3636
Site: www.engredan.com.br
E-Mail : vendas@engredan.com.br

POLIA EM FERRO FUNDIDO EM V PERFIL C



TIPO S

TIPO A4

TIPO A5

TIPO R3 (3 RAIOS)
OU
R6 (6 RAIOS)

OBS.PESO INFORMADO É APROXIMADO. MEDIDA J NEGATIVA A FACE DO CUBO FICA PARA DENTRO. DIMENSÕES EM MM. QUANDO INDICADO "X" É FORA DE PADRÃO. POLIAS ACIMA DE 200MM POSSUI REBAIXO NO CUBO NA EXTENSÃO HORIZONTAL DE 10MM A 25MM.

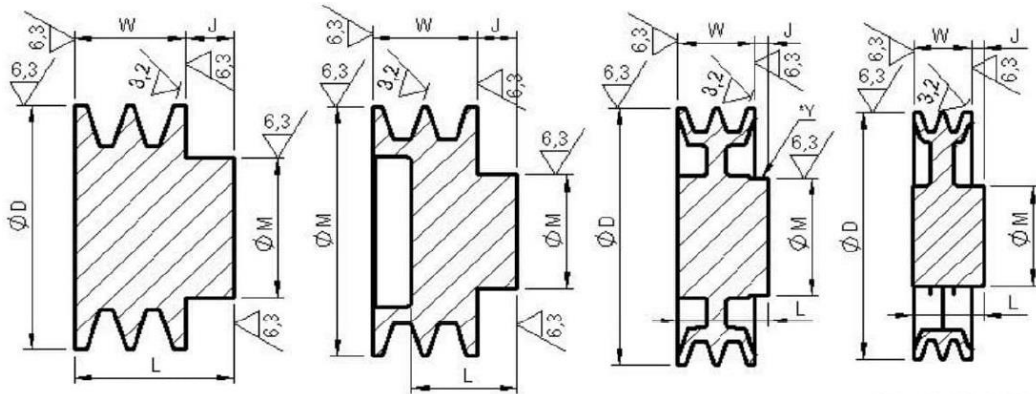
ØD Exter.	Nº Canais	Código	Tipo	ØM	L	W	Furo Máx.	J	Peso* kg
140	1	PF.140.C.1	S	70	50	34	44	16	3,4
	2	PF.140.C.2	A4	68	60	59,5	43	20	4,6
	3	PF.140.C.3	A4	72	70	85	45	20	6,8
	4	PF.140.C.4	A4	80	80	110,5	50	20	7,8
	5	PF.140.C.5	A4	80	93	136	50	20	9,17
	6	PF.140.C.6	S	75	180	161,5	48	18,5	13,5
	8	PF.140.C.8	x	x	x	x	x	x	x
	150	1	PF.150.C.1	S	70	50	34	44	16
2		PF.150.C.2	A4	68	60	59,5	43	20	5
3		PF.150.C.3	A4	75	70	85	48	20	7
4		PF.150.C.4	A4	80	80	110,5	50	20	8,7
5		PF.150.C.5	A4	80	95	136	50	20	10,5
6		PF.150.C.6	A4	80	105	161,5	50	20	12,5
8		PF.150.C.8	x	x	x	x	x	x	x
160		1	PF.160.C.1	S	70	50	34	44	16
	2	PF.160.C.2	A4	75	60	59,5	48	20	6
	3	PF.160.C.3	A4	72	70	85	45	20	7,8
	4	PF.160.C.4	A4	80	80	110,5	50	20	10
	5	PF.160.C.5	A4	80	95	136	50	15	12
	6	PF.160.C.6	A4	90	105	161,5	56	20	14
	8	PF.160.C.8	x	x	x	x	x	x	x
	170	1	PF.170.C.1	A5	70	50	34	44	16
2		PF.170.C.2	A4	76	60	59,5	48	20	6,7
3		PF.170.C.3	A4	76	70	85	48	20	8,8
4		PF.170.C.4	A4	85	80	110,5	53	20	11,07
5		PF.170.C.5	A4	85	93	136	53	20	13,5
6		PF.170.C.6	A4	90	105	161,5	56	20	16
8		PF.170.C.8	x	x	x	x	x	x	x



ENGREDAN Elementos de Transmissão Ltda
Rua Serra de Maracujá, 30 –Parque Reid
CEP 09920-040

Fone: (11) 2758-6099 / Cel/Whats: (11) 99222-0666 – (11) 93800-3636
Site: www.engredan.com.br
E-Mail : vendas@engredan.com.br

POLIA EM FERRO FUNDIDO EM V PERFIL C



TIPO S

TIPO A4

TIPO A5

TIPO R3 (3 RAIOS)
OU

R6 (6 RAIOS)

OBS. PESO INFORMADO É APROXIMADO. MEDIDA J NEGATIVA A FACE DO CUBO FICA PARA DENTRO. DIMENSÕES EM MM. QUANDO INDICADO "X" É FORA DE PADRÃO. POLIAS ACIMA DE 200MM POSSUI REBAIXO NO CUBO NA EXTENSÃO HORIZONTAL DE 10MM A 25MM.

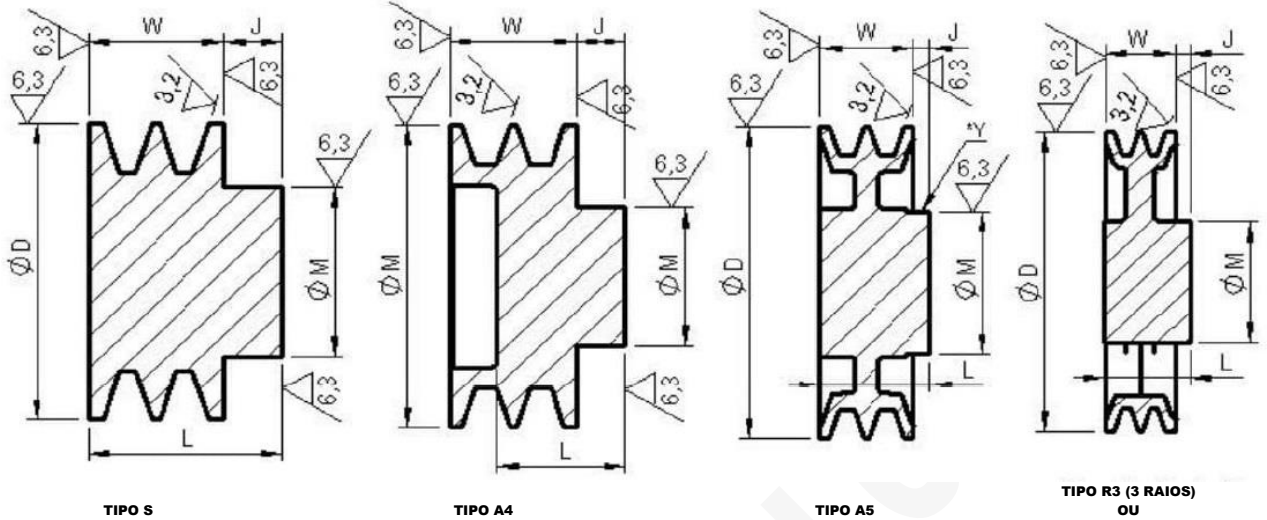
ØD Exter.	Nº Canais	Código	Tipo	ØM	L	W	Furo Máx.	J	Peso* kg
180	1	PF.180.C.1	A5	70	50	34	44	16	3,7
	2	PF.180.C.2	A4	76	60	59,5	48	20	7,4
	3	PF.180.C.3	A4	76	74	85	48	20	10
	4	PF.180.C.4	A4	80	80	110,5	50	20	12,5
	5	PF.180.C.5	A4	86	94	136	54	20	15
	6	PF.180.C.6	A4	90	105	161,5	56	20	17,5
190	8	PF.180.C.8	X	x	x	x	x	x	x
	1	PF.190.C.1	A5	70	50	34	44	16	3,94
	2	PF.190.C.2	A5	75	60	59,5	48	0,5	6
	3	PF.190.C.3	A5	90	73	85	56	3	9,2
	4	PF.190.C.4	A4	86	80	110,5	54	20	13,7
	5	PF.190.C.5	A4	96	86	136	60	20	16
	6	PF.190.C.6	A4	90	105	161,5	56	20	17,5
	8	PF.190.C.8	x	x	x	x	x	x	x
200	1	PF.200.C.1	A5	70	50	34	44	16	4,2
	2	PF.200.C.2	A5	75	60	59,5	48	0,5	7
	3	PF.200.C.3	A5	80	70	85	50	0	9,3
	4	PF.200.C.4	A5	96	92	110,5	60	4	12,7
	5	PF.200.C.5	A5	96	104	136	60	3	15
	6	PF.200.C.6	A4	95	105	161,5	59	20	21,5
	8	PF.200.C.8	x	x	x	x	x	x	x
	210	1	PF.210.C.1	x	x	x	x	x	x
2		PF.210.C.2	x	x	x	x	x	x	x
3		PF.210.C.3	x	x	x	x	x	x	x
4		PF.210.C.4	A5	97	92	110,5	61	3	14,4
5		PF.210.C.5	x	x	x	x	x	x	x
6		PF.210.C.6	x	x	x	x	x	x	x
8		PF.210.C.8	x	x	x	x	x	x	x
220		1	PF.220.C.1	A5	70	50	34	44	16
	2	PF.220.C.2	R6	88	61	59,5	55	2	7,45
	3	PF.220.C.3	A5	95	72	85	59	4	11,12
	4	PF.220.C.4	A5	102	90	110,5	64	2	14,5
	5	PF.220.C.5	A5	98	140	136	61	2	20
	6	PF.220.C.6	A5	105	100	161,5	66	0	22,5
	8	PF.220.C.8	x	x	x	x	x	x	x
	230	1	PF.230.C.1	A5	75	50	34	48	16
2		PF.230.C.2	R6	90	61	59,5	56	1	7,57
3		PF.230.C.3	R6	96	75	85	60	2,5	11,4
4		PF.230.C.4	A5	100	88	110,5	63	0	15,5
5		PF.230.C.5	A5	96	139	136	60	1,5	21,5
6		PF.230.C.6	A5	90	161,5	161,5	56	0	29
8		PF.230.C.8	x	x	x	x	x	x	x
240		1	PF.240.C.1	R3	86	58	34	53	23,85
	2	PF.240.C.2	R6	92	65	59,5	58	3	8,38
	3	PF.240.C.3	R6	96	75	85	60	1,5	11,49
	4	PF.240.C.4	R6	100	86	110,5	63	0	16,2
	5	PF.240.C.5	R6	106	97	136	66	3	19,5
	6	PF.240.C.6	R6	110	110	161,5	69	0	23
	8	PF.240.C.8	x	x	x	x	x	x	x



ENGREDAN Elementos de Transmissão Ltda
Rua Serra de Maracujá, 30 –Parque Reid
CEP 09920-040

Fone: (11) 2758-6099 / Cel/Whats: (11) 99222-0666 – (11) 93800-3636
Site: www.engredan.com.br
E-Mail : vendas@engredan.com.br

POLIA EM FERRO FUNDIDO EM V PERFIL C



OBS. PESO INFORMADO É APROXIMADO. MEDIDA J NEGATIVA A FACE DO CUBO FICA PARA DENTRO. DIMENSÕES EM MM. QUANDO INDICADO "X" É FORA DE PADRÃO. POLIAS ACIMA DE 200MM POSSUI REBAIXO NO CUBO NA EXTENSÃO HORIZONTAL DE 10MM A 25MM.

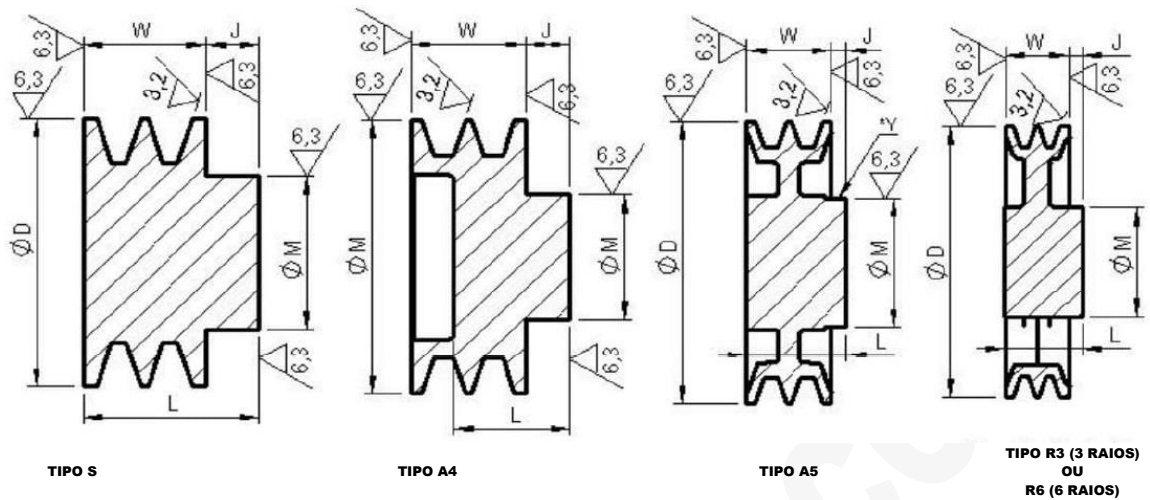
ØD Exter.	Nº Canais	Código	Tipo	ØM	L	W	Furo Máx.	J	Peso* kg
250	1	PF.250.C.1	R6	85	50	34	53	16	5,58
	2	PF.250.C.2	R6	88	63	59,5	55	3	8,06
	3	PF.250.C.3	R6	102	90	85	64	2,5	13,17
	4	PF.250.C.4	R6	106	91	110,5	66	4	17
	5	PF.250.C.5	R6	114	101	136	71	2	20
	6	PF.250.C.6	A4	108	106,3	161,5	68	3,3	25
	8	PF.250.C.8	A5	120	130	212,5	75	0	37
	260	1	PF.260.C.1	x	x	x	x	x	x
2		PF.260.C.2	x	x	x	x	x	x	x
3		PF.260.C.3	x	x	x	x	x	x	x
4		PF.260.C.4	R6	110	88	110,5	69	5	16,9
5		PF.260.C.5	x	x	x	x	x	x	x
6		PF.260.C.6	R6	106	110	161,5	67	0	24,4
8		PF.260.C.8	x	x	x	x	x	x	x
270		1	PF.270.C.1	R6	88	54	34	55	18
	2	PF.270.C.2	R6	92	62	59,5	58	2	9,14
	3	PF.270.C.3	R6	100	73	85	63	2,5	13,1
	4	PF.270.C.4	x	x	x	x	x	x	x
	5	PF.270.C.5	x	x	x	x	x	x	x
	6	PF.270.C.6	x	x	x	x	x	x	x
	8	PF.270.C.8	x	x	x	x	x	x	x
	280	1	PF.280.C.1	R6	95	52	34	59	18
2		PF.280.C.2	R6	95	62	59,5	59	2,5	10,38
3		PF.280.C.3	R6	100	75	85	63	9	14
4		PF.280.C.4	R6	106	87	110,5	66	-23	20
5		PF.280.C.5	R6	106	101	136	66	2	23
6		PF.280.C.6	R6	105	109	161,5	66	2,25	26,5
8		PF.280.C.8	x	x	x	x	x	x	x
300		1	PF.300.C.1	R6	86	52	34	54	19
	2	PF.300.C.2	R6	90	62	59,5	56	2	9,83
	3	PF.300.C.3	R6	96	72	85	60	1	14,49
	4	PF.300.C.4	R6	116	88	110,5	73	4	21,5
	5	PF.300.C.5	R6	120	100	136	75	5	25
	6	PF.300.C.6	A5	116	105	161,5	73	0	32
	8	PF.300.C.8	A5	120	130	212,5	75	0	44
	320	1	PF.320.C.1	R6	88	55	34	55	17,5
2		PF.320.C.2	R6	96	77	59,5	60	15	12,61
3		PF.320.C.3	R6	95	70	85	59	0	15
4		PF.320.C.4	R6	112	100	110,5	70	0	23
5		PF.320.C.5	R6	105	100	136	66	0	24,6
6		PF.320.C.6	R6	105	105	161,5	66	0	29
8		PF.320.C.8	x	x	x	x	x	x	x
350		1	PF.350.C.1	R6	90	56	34	56	23
	2	PF.350.C.2	R6	98	79	59,5	61	13	13
	3	PF.350.C.3	R6	112	75	85	70	4,5	19,3
	4	PF.350.C.4	R6	120	89	110,5	75	-21	25,5
	5	PF.350.C.5	R6	126	98	136	79	0	30
	6	PF.350.C.6	R6	120	98	161,5	75	0	36
	8	PF.350.C.8	R6	130	132	212,5	81	0	47

POLIA EM FERRO FUNDIDO EM V PERFIL C



ENGREDAN Elementos de Transmissão Ltda
Rua Serra de Maracujá, 30 –Parque Reid
CEP 09920-040

Fone: (11) 2758-6099 / Cel/Whats: (11) 99222-0666 – (11) 93800-3636
Site: www.engredan.com.br
E-Mail : vendas@engredan.com.br



OBS. PESO INFORMADO É APROXIMADO. MEDIDA J NEGATIVA A FACE DO CUBO FICA PARA DENTRO. DIMENSÕES EM MM. QUANDO INDICADO "X" É FORA DE PADRÃO. POLIAS ACIMA DE 200MM POSSUI REBAIXO NO CUBO NA EXTENSÃO HORIZONTAL DE 10MM A 25MM.

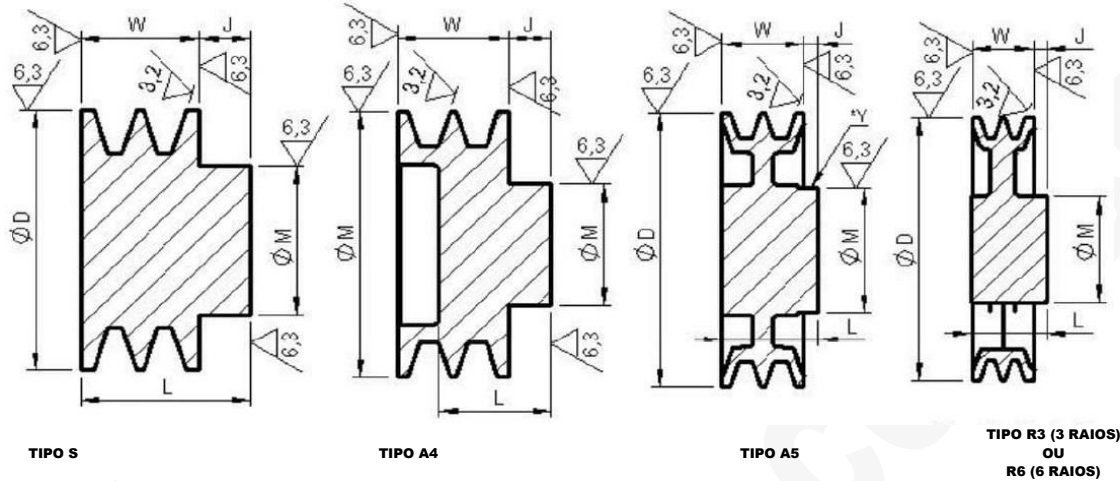
ØD Exter.	Nº Canais	Código	Tipo	ØM	L	W	Furo Máx.	J	Peso* kg
380	1	PF.380.C.1	R6	80	80	34	50	46	8,5
	2	PF.380.C.2	R6	95	60	59,5	59	0,5	13,3
	3	PF.380.C.3	R6	105	70	85	66	0	22
	4	PF.380.C.4	R6	115	90	110,5	72	0	26
	5	PF.380.C.5	R6	115	100	136	72	0	30
	6	PF.380.C.6	R6	120	105	161,5	75	0	37
	8	PF.380.C.8	x	x	x	x	x	x	x
	400	1	PF.400.C.1	R6	100	63	34	63	29
2		PF.400.C.2	R6	95	70	59,5	59	10,5	16
3		PF.400.C.3	R6	116	81	85	73	4,5	23
4		PF.400.C.4	R6	125	97	110,5	78	4	30
5		PF.400.C.5	R6	128	115	136	80	3	36
6		PF.400.C.6	R6	126	100	161,5	79	0	41
8		PF.400.C.8	R6	130	140	212,5	81	0	57
420		1	PF.420.C.1	R6	90	60	34	56	26
	2	PF.420.C.2	R6	95	70	59,5	59	10,5	15,4
	3	PF.420.C.3	R6	105	80	85	66	0	21,5
	4	PF.420.C.4	R6	115	90	110,5	72	0	28
	5	PF.420.C.5	R6	120	100	136	75	0	35
	6	PF.420.C.6	R6	135	117	161,5	84	3	39
	8	PF.420.C.8	x	x	x	x	x	x	x
	450	1	PF.450.C.1	R6	95	72	34	59	38
2		PF.450.C.2	R6	105	70	59,5	66	10,5	17,6
3		PF.450.C.3	R6	120	92	85	75	0	29,5
4		PF.450.C.4	R6	115	90	110,5	72	0	35
5		PF.450.C.5	R6	136	105	136	85	6	41
6		PF.450.C.6	R6	120	105	161,5	75	0	44
8		PF.450.C.8	R6	130	142	212,5	81	0	65,77



ENGREDAN Elementos de Transmissão Ltda
Rua Serra de Maracujá, 30 –Parque Reid
CEP 09920-040

Fone: (11) 2758-6099 / Cel/Whats: (11) 99222-0666 – (11) 93800-3636
Site: www.engredan.com.br
E-Mail : vendas@engredan.com.br

POLIA EM FERRO FUNDIDO EM V PERFIL C



OBS. PESO INFORMADO É APROXIMADO. MEDIDA J NEGATIVA A FACE DO CUBO FICA PARA DENTRO. DIMENSÕES EM MM. QUANDO INDICADO "X" É FORA DE PADRÃO. POLIAS ACIMA DE 200MM POSSUI REBAIXO NO CUBO NA EXTENSÃO HORIZONTAL DE 10MM A 25MM.

ØD Exter.	Nº Canais	Código	Tipo	ØM	L	W	Furo Máx.	J	Peso* kg
500	1	PF.500.C.1	R6	90	60	34	56	26	15
	2	PF.500.C.2	R6	130	113	59,5	81	13	25
	3	PF.500.C.3	R6	105	70	85	66	0	36
	4	PF.500.C.4	R6	120	90	110,5	75	0	33,67
	5	PF.500.C.5	R6	140	150	136	88	0	48
	6	PF.500.C.6	R6	130	110	161,5	81	0	51
	8	PF.500.C.8	R6	140	140	212,5	88	0	60
	550	1	PF.550.C.1	R6	90	60	34	56	26
2		PF.550.C.2	R6	105	70	59,5	66	10,5	24,2
3		PF.550.C.3	R6	122	94	85	76	5,5	32
4		PF.550.C.4	R6	130	114	110,5	81	0	44
5		PF.550.C.5	R6	144	110	136	90	2	53,5
6		PF.550.C.6	R6	130	110	161,5	81	0	56
8		PF.550.C.8	R6	140	140	212,5	88	0	76,16
600		1	PF.600.C.1	R6	90	60	34	56	26
	2	PF.600.C.2	R6	105	70	59,5	66	10,5	26,3
	3	PF.600.C.3	R6	132	113	85	83	19,5	43
	4	PF.600.C.4	R6	132	113	110,5	83	6,75	67
	5	PF.600.C.5	R6	132	120	136	83	4	70
	6	PF.600.C.6	R6	132	125	161,5	83	0	74
	8	PF.600.C.8	R6	140	140	212,5	88	0	82