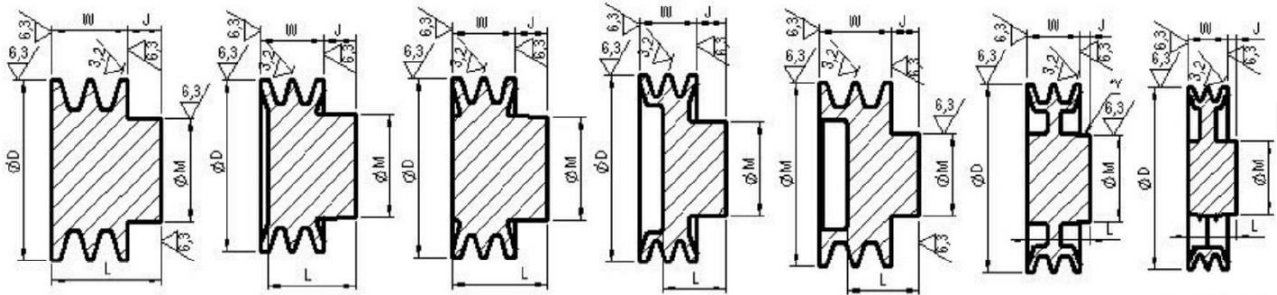




ENGREDAN Elementos de Transmissão Ltda
Rua Serra de Maracujá, 30 –Parque Reid
CEP 09920-040

Fone: (11) 2758-6099 / Cel/Whats: (11) 99222-0666 – (11) 93800-3636
Site: www.engredan.com.br
E-Mail : vendas@engredan.com.br

POLIA EM FERRO FUNDIDO EM V PERFIL B



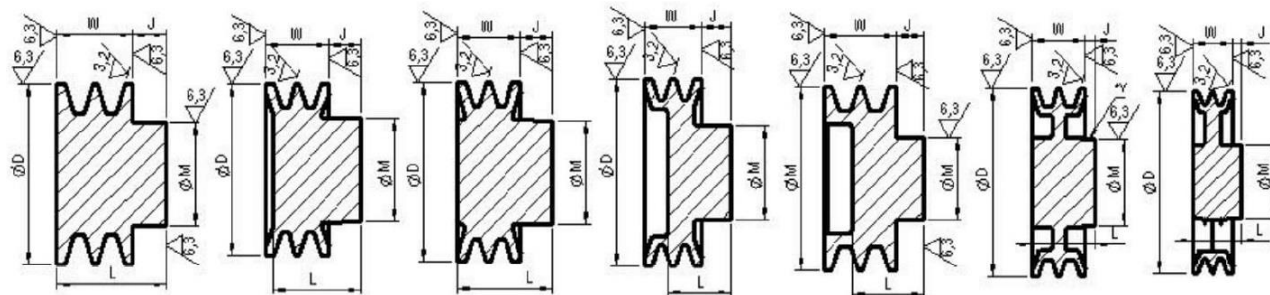
ØD Exter.	Nº Canais	Código	Tipo	ØM	L	W	Furo Máx.	J	Peso* kg
50	1	PF.50.B.1	A1	32	42,5	26,3	14	19,7	0,32
	2	PF.50.B.2	A1	32	60	45,3	14	19,7	0,45
	3	PF.50.B.3	A1	30	80	64,3	14	19,7	0,56
	4	PF.50.B.4	A1	35	99	83,3	14	19,7	0,72
	5	PF.50.B.5	x	x	x	x	x	x	x
55	1	PF.55.B.1	A1	38	42,5	26,3	18	19,7	0,433
	2	PF.55.B.2	A1	35	60	45,3	18	19,7	0,54
	3	PF.55.B.3	A1	35	80	64,3	18	19,7	0,72
	4	PF.55.B.4	A1	35	99	83,3	18	19,7	0,875
	5	PF.55.B.5	x	x	x	x	x	x	x
60	1	PF.60.B.1	A1	38	42,5	26,3	24	19,7	0,491
	2	PF.60.B.2	A1	35	60	45,3	24	19,7	0,66
	3	PF.60.B.3	A1	38	80	64,3	24	19,7	0,89
	4	PF.60.B.4	A1	35	99	83,3	24	19,7	1,08
	5	PF.60.B.5	x	x	x	x	x	x	x
65	1	PF.65.B.1	A1	45	42,5	26,3	26	19,7	0,60
	2	PF.65.B.2	A1	40	60	45,3	25	19,7	0,81
	3	PF.65.B.3	A1	35	80	64,3	24	19,7	1,04
	4	PF.65.B.4	A1	50	99	83,3	26	19,7	1,00
	5	PF.65.B.5	x	x	x	x	x	x	x
70	1	PF.70.B.1	A1	45	42,5	26,3	28	19,7	0,68
	2	PF.70.B.2	A1	45	60	45,3	28	19,7	0,95
	3	PF.70.B.3	A1	45	80	64,3	28	19,7	1,305
	4	PF.70.B.4	A1	50	99	83,3	32	19,7	1,65
	5	PF.70.B.5	A1	70	118	102,3	34	19,7	1,9



ENGREDAN Elementos de Transmissão Ltda
 Rua Serra de Maracujá, 30 –Parque Reid
 CEP 09920-040

Fone: (11) 2758-6099 / Cel/Whats: (11) 99222-0666 – (11) 93800-3636
 Site: www.engredan.com.br
 E-Mail : vendas@engredan.com.br

POLIA EM FERRO FUNDIDO EM V PERFIL B



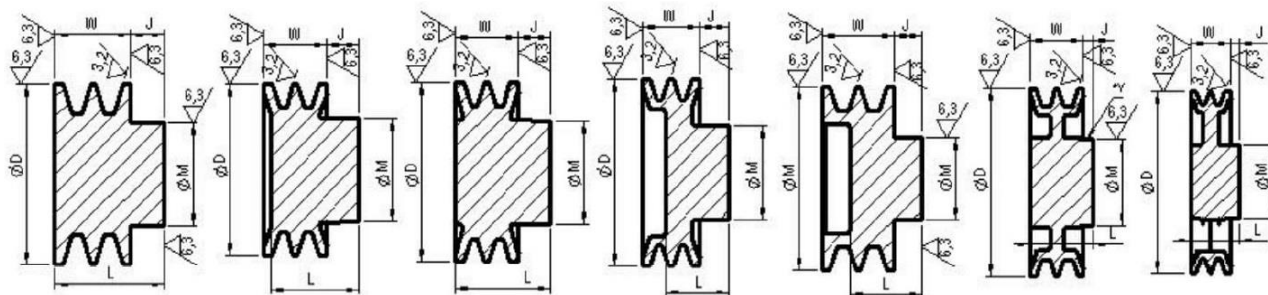
ØD Exter.	Nº Canais	Código	Tipo	ØM	L	W	Furo Máx.	J	Peso* kg
75	1	PF.75.B.1	A1	45	42,5	26,3	28	19,7	0,72
	2	PF.75.B.2	A1	48	60	45,3	30	19,7	1,15
	3	PF.75.B.3	A1	48	80	64,3	30	19,7	1,48
	4	PF.75.B.4	A1	60	99	83,3	38	19,7	1,92
	5	PF.75.B.5	x	x	x	x	x	x	x
80	1	PF.80.B.1	A1	45	42,5	26,3	28	19,7	0,78
	2	PF.80.B.2	A1	50	60	45,3	32	19,7	1,28
	3	PF.80.B.3	A1	55	80	64,3	34	19,7	1,7
	4	PF.80.B.4	A1	60	99	83,3	38	19,7	2,205
	5	PF.80.B.5	x	x	x	x	x	x	x
85	1	PF.85.B.1	A1	48	42,5	26,3	30	19,7	0,96
	2	PF.85.B.2	A1	52	60	45,3	33	19,7	1,50
	3	PF.85.B.3	A1	55	80	64,3	34	19,7	1,90
	4	PF.85.B.4	A1	65	99	83,3	42	19,7	2,55
	5	PF.85.B.5	x	x	x	x	x	x	x
90	1	PF.90.B.1	A1	48	42,5	26,3	30	19,7	0,96
	2	PF.90.B.2	A1	52	60	45,3	33	19,7	1,61
	3	PF.90.B.3	A1	60	80	64,3	38	19,7	2,20
	4	PF.90.B.4	A1	65	99	83,3	42	19,7	2,85
	5	PF.90.B.5	x	x	x	x	x	x	x
95	1	PF.95.B.1	A1	48	42,5	26,3	30	19,7	1,05
	2	PF.95.B.2	A1	50	60	45,3	32	19,7	1,70
	3	PF.95.B.3	A1	60	80	64,3	38	19,7	2,50
	4	PF.95.B.4	A1	65	99	83,3	42	19,7	3,30
	5	PF.95.B.5	x	x	x	x	x	x	x



ENGREDAN Elementos de Transmissão Ltda
Rua Serra de Maracujá, 30 –Parque Reid
CEP 09920-040

Fone: (11) 2758-6099 / Cel/Whats: (11) 99222-0666 – (11) 93800-3636
Site: www.engredan.com.br
E-Mail : vendas@engredan.com.br

POLIA EM FERRO FUNDIDO EM V PERFIL B



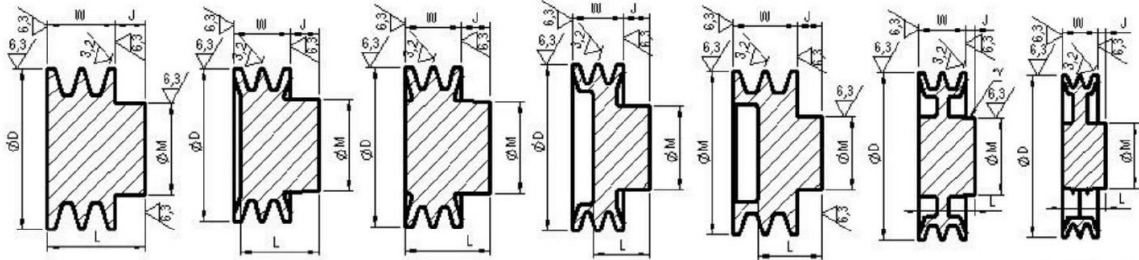
ØD Exter.	Nº Canais	Código	Tipo	ØM	L	W	Furo Máx.	J	Peso* kg
100	1	PF.100.B.1	A1	50	42,5	26,3	32	19,7	1,23
	2	PF.100.B.2	A1	60	60	45,3	38	19,7	2,05
	3	PF.100.B.3	A1	65	80	64,3	42	19,7	2,84
	4	PF.100.B.4	A1	65	99	83,3	42	19,7	3,58
	5	PF.100.B.5	A1	60	118	102,3	38	19,7	4,12
	6	PF.100.B.6	S	65	141	121,3	42	19,7	5,05
105	1	PF.105.B.1	A2	50	46	26,3	32	19,7	1,30
	2	PF.105.B.2	A2	60	65	45,3	38	19,7	2,32
	3	PF.105.B.3	A2	65	84	64,3	42	19,7	3,30
	4	PF.105.B.4	A2	65	103	83,3	42	19,7	4,00
	5	PF.105.B.5	x	x	x	x	x	x	x
	6	PF.105.B.6	x	x	x	x	x	x	x
110	1	PF.110.B.1	A2	52	46	26,3	33	19,7	1,42
	2	PF.110.B.2	A2	65	65	45,3	42	19,7	2,60
	3	PF.110.B.3	A1	65	80	64,3	42	19,7	3,35
	4	PF.110.B.4	A1	65	99	83,3	42	19,7	4,205
	5	PF.110.B.5	A2	70	122	102,3	44	19,7	5,40
	6	PF.110.B.6	S	75	141	121,3	48	19,7	5,70
115	1	PF.115.B.1	A2	52	46	26,3	33	19,7	1,46
	2	PF.115.B.2	A2	60	65	45,3	38	19,7	2,68
	3	PF.115.B.3	A2	65	84	64,3	42	19,7	3,70
	4	PF.115.B.4	A2	68	103	83,3	43	19,7	4,80
	5	PF.115.B.5	S	70	122	102,3	44	19,7	5,95
	6	PF.115.B.6	S	80	141	121,3	50	19,7	7,10



ENGREDAN Elementos de Transmissão Ltda
Rua Serra de Maracujá, 30 –Parque Reid
CEP 09920-040

Fone: (11) 2758-6099 / Cel/Whats: (11) 99222-0666 – (11) 93800-3636
Site: www.engredan.com.br
E-Mail : vendas@engredan.com.br

POLIA EM FERRO FUNDIDO EM V PERFIL B



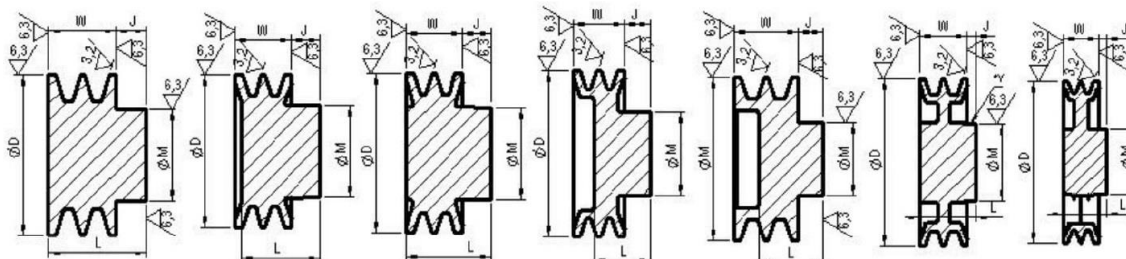
ØD Exter.	Nº Canais	Código	Tipo	ØM	L	W	Furo Máx.	J	Peso* kg
120	1	PF.120.B.1	A2	55	46	26,3	34	19,7	1,65
	2	PF.120.B.2	A3	60	45	45,3	38	19,7	2,30
	3	PF.120.B.3	A3	70	50	64,3	44	19,7	3,27
	4	PF.120.B.4	A3	70	60	83,3	44	19,7	4,05
	5	PF.120.B.5	A3	75	75	102,3	48	19,7	5,25
	6	PF.120.B.6	A4	80	80	121,3	50	15	6,00
125	1	PF.125.B.1	A2	55	46	26,3	34	19,7	1,70
	2	PF.125.B.2	A3	65	45	45,3	42	19,7	2,52
	3	PF.125.B.3	A3	70	50	64,3	44	19,7	3,52
	4	PF.125.B.4	A3	75	60	83,3	48	19,7	4,50
	5	PF.125.B.5	A4	75	75	102,3	48	19,7	5,60
130	1	PF.130.B.1	A2	60	46	26,3	38	19,7	1,90
	2	PF.130.B.2	A3	65	45	45,3	42	19,7	2,86
	3	PF.130.B.3	A3	70	50	64,3	44	19,7	3,76
	4	PF.130.B.4	A3	75	60	83,3	48	19,7	4,72
	5	PF.130.B.5	A3	80	75	102,3	50	19,7	5,92
	6	PF.130.B.6	A4	80	80	121,3	50	15	6,90
140	1	PF.140.B.1	A2	60	46	26,3	38	19,7	2,16
	2	PF.140.B.2	A3	65	45	45,3	42	19,7	3,10
	3	PF.140.B.3	A3	70	50	64,3	44	19,7	4,12
	4	PF.140.B.4	A3	75	60	83,3	48	19,7	5,30
	5	PF.140.B.5	A3	80	75	102,3	50	19,7	6,85
	6	PF.140.B.6	A4	90	80	121,3	56	15	8,41
150	1	PF.150.B.1	A2	60	46	26,3	38	19,7	2,45
	2	PF.150.B.2	A3	65	45	45,3	42	19,7	3,60
	3	PF.150.B.3	A3	70	50	64,3	44	19,7	4,60
	4	PF.150.B.4	A3	75	60	83,3	48	19,7	6,10
	5	PF.150.B.5	A3	85	75	102,3	53	19,7	7,65
	6	PF.150.B.6	A4	85	85	121,3	53	19,7	9,50



ENGREDAN Elementos de Transmissão Ltda
Rua Serra de Maracujá, 30 –Parque Reid
CEP 09920-040

Fone: (11) 2758-6099 / Cel/Whats: (11) 99222-0666 – (11) 93800-3636
Site: www.engredan.com.br
E-Mail : vendas@engredan.com.br

POLIA EM FERRO FUNDIDO EM V PERFIL B



ØD Exter.	Nº Canais	Código	Tipo	ØM	L	W	Furo Máx.	J	Peso* kg
160	1	PF.160.B.1	A2	60	46	26,3	38	19,7	2,60
	2	PF.160.B.2	A3	70	45	45,3	44	19,7	3,96
	3	PF.160.B.3	A3	80	50	64,3	50	19,7	5,10
	4	PF.160.B.4	A5	85	60	83,3	53	3,35	6,90
	5	PF.160.B.5	A5	90	65	102,3	56	-1	7,89
	6	PF.160.B.6	A4	95	80	121,3	59	15	14,50
170	1	PF.170.B.1	R3	63	46	26,3	39	20	2,56
	2	PF.170.B.2	R3	69	50	45,3	43	6	3,30
	3	PF.170.B.3	R3	80	55	64,3	50	3	5,50
	4	PF.170.B.4	A5	85	60	83,3	53	1	6,60
	5	PF.170.B.5	A5	90	65	102,3	56	2	9,10
	6	PF.170.B.6	A4	95	80	121,3	59	15	12,3
180	1	PF.180.B.1	A5	60	45	26,3	38	18,7	2,90
	2	PF.180.B.2	R3	73	54	45,3	46	8,7	4,10
	3	PF.180.B.3	R3	79	56	64,3	49	0	5,50
	4	PF.180.B.4	R3	90	65	83,3	56	2,5	7,35
	5	PF.180.B.5	A5	95	65	102,3	59	1	9,75
	6	PF.180.B.6	A5	95	75	121,3	59	2	11,5
190	1	PF.190.B.1	R3	68	47	26,3	43	20	2,85
	2	PF.190.B.2	R3	70	51	45,3	44	6	3,90
	3	PF.190.B.3	R3	80	60	64,3	50	0	5,95
	4	PF.190.B.4	R3	89	62	83,3	56	2	7,48
	5	PF.190.B.5	A5	95	65	102,3	59	2	9,50
	6	PF.190.B.6	A5	105	75	121,3	66	0	13,21



ENGREDAN Elementos de Transmissão Ltda
Rua Serra de Maracujá, 30 –Parque Reid
CEP 09920-040

Fone: (11) 2758-6099 / Cel/Whats: (11) 99222-0666 – (11) 93800-3636
Site: www.engredan.com.br
E-Mail : vendas@engredan.com.br

POLIA EM FERRO FUNDIDO EM V PERFIL B

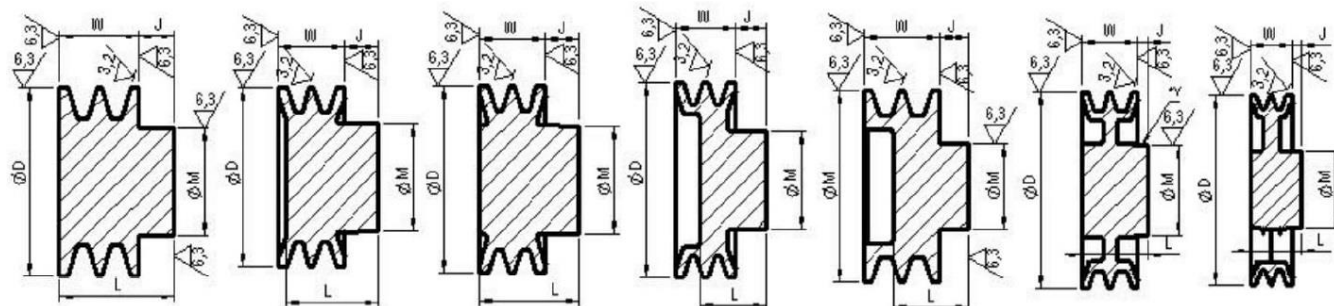
ØD Exter.	Nº Canais	Código	Tipo	ØM	L	W	Furo Máx.	J	Peso* kg
200	1	PF.200.B.1	R3	66	46	26,3	42	20	2,92
	2	PF.200.B.2	R3	75	55	45,3	48	9,7	4,80
	3	PF.200.B.3	R3	85	60	64,3	53	0	6,39
	4	PF.200.B.4	R3	97	65	83,3	61	0	8,70
	5	PF.200.B.5	R3	101	71	102,3	63	-1,5	10,45
	6	PF.200.B.6	R3	103	75	121,3	64	2	12,46
210	1	PF.210.B.1	R3	70	50	26,3	44	21,7	3,62
	2	PF.210.B.2	R3	80	52	45,3	50	5	5,305
	3	PF.210.B.3	R3	92	63	64,3	58	0	7,54
	4	PF.210.B.4	R3	100	66	83,3	63	0	9,45
	5	PF.210.B.5	R3	105	73	102,3	66	1	11,25
220	1	PF.220.B.1	R3	65	46	26,3	42	20	3,26
	2	PF.220.B.2	R3	80	59	45,3	50	14	5,90
	3	PF.220.B.3	R3	95	68	64,3	59	1	7,81
	4	PF.220.B.4	R3	102	72	83,3	64	0	10,8
	5	PF.220.B.5	R3	101	77	102,3	63	2	11,72
	6	PF.220.B.6	X	X	X	X	X	X	X
230	1	PF.230.B.1	R3	65	52	26,3	42	24	3,78
	2	PF.230.B.2	R3	85	60	45,3	53	15	6,39
	3	PF.230.B.3	R3	93	67	64,3	58	2	8,20
	4	PF.230.B.4	R3	90	65	83,3	56	0	10,10
	5	PF.230.B.5	R3	105	79	102,3	66	1	12,80
	6	PF.230.B.6	R3	105	80	121,3	66	0	15,10
240	1	PF.240.B.1	R3	70	49	26,3	44	21	4,05
	2	PF.240.B.2	R3	82	62	45,3	51	14	5,75
	3	PF.240.B.3	R3	95	74	64,3	59	3	9,35
	4	PF.240.B.4	R3	105	73	83,3	66	5	11,20
	5	PF.240.B.5	R3	105	88	102,3	66	6	14,30
	6	PF.240.B.6	X	X	X	X	X	X	X



ENGREDAN Elementos de Transmissão Ltda
Rua Serra de Maracujá, 30 –Parque Reid
CEP 09920-040

Fone: (11) 2758-6099 / Cel/Whats: (11) 99222-0666 – (11) 93800-3636
Site: www.engredan.com.br
E-Mail : vendas@engredan.com.br

POLIA EM FERRO FUNDIDO EM V PERFIL B



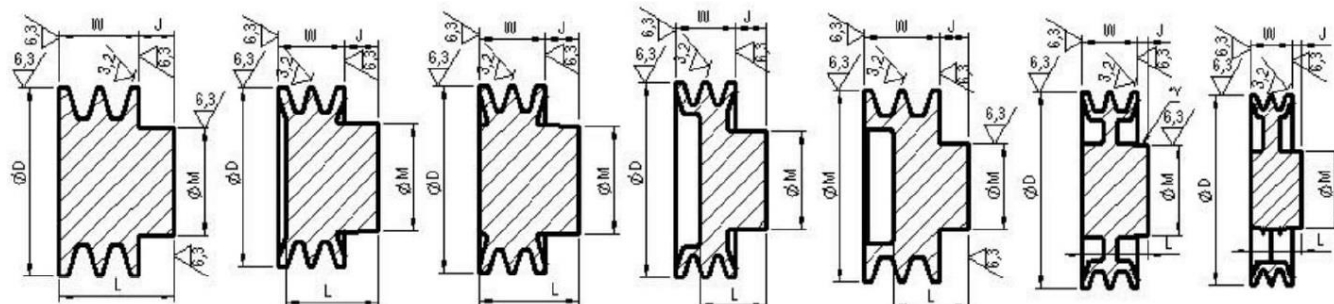
ØD Exter.	Nº Canais	Código	Tipo	ØM	L	W	Furo Máx.	J	Peso ⁺ kg
250	1	PF.250.B.1	R3	70	47	26,3	44	20	4,45
	2	PF.250.B.2	R3	86	61	45,3	54	15,5	7,00
	3	PF.250.B.3	R3	95	67	64,3	59	2,5	9,56
	4	PF.250.B.4	R3	105	73	83,3	66	1,5	12,40
	5	PF.250.B.5	R3	110	80	102,3	69	3,5	14,80
	6	PF.250.B.6	R3	105	80	121,3	66	0	17,80
260	1	PF.260.B.1	R3	68	53	26,3	43	25	4,30
	2	PF.260.B.2	R3	86	57	45,3	54	12	6,75
	3	PF.260.B.3	R3	95	68	64,3	59	2,5	10,00
	4	PF.260.B.4	R3	105	77	83,3	66	0	12,20
	5	PF.260.B.5	R6	115	80	102,3	72	4	15,20
	6	PF.260.B.6	x	x	x	x	x	x	x
270	1	PF.270.B.1	R3	65	48	26,3	42	20	4,31
	2	PF.270.B.2	R3	86	58	45,3	54	13	7,30
	3	PF.270.B.3	R3	95	67	64,3	59	0	10,00
	4	PF.270.B.4	R3	108	76	83,3	68	1,5	13,25
	5	PF.270.B.5	R6	115	91	102,3	72	0	15,94
	6	PF.270B.6	x	x	x	x	x	x	x
280	1	PF.280.B.1	R3	71	50	26,3	44	23	5,38
	2	PF.280.B.2	R3	88	62	45,3	55	17	7,21
	3	PF.280.B.3	R3	98	74	64,3	61	1,5	10,50
	4	PF.280.B.4	R3	110	76	83,3	69	1,5	13,90
	5	PF.280.B.5	R6	114	82	102,3	71	0	16,60
	6	PF.280.B.6	R3	105	80	121,3	66	0	22,30



ENGREDAN Elementos de Transmissão Ltda
Rua Serra de Maracujá, 30 –Parque Reid
CEP 09920-040

Fone: (11) 2758-6099 / Cel/Whats: (11) 99222-0666 – (11) 93800-3636
Site: www.engredan.com.br
E-Mail : vendas@engredan.com.br

POLIA EM FERRO FUNDIDO EM V PERFIL B



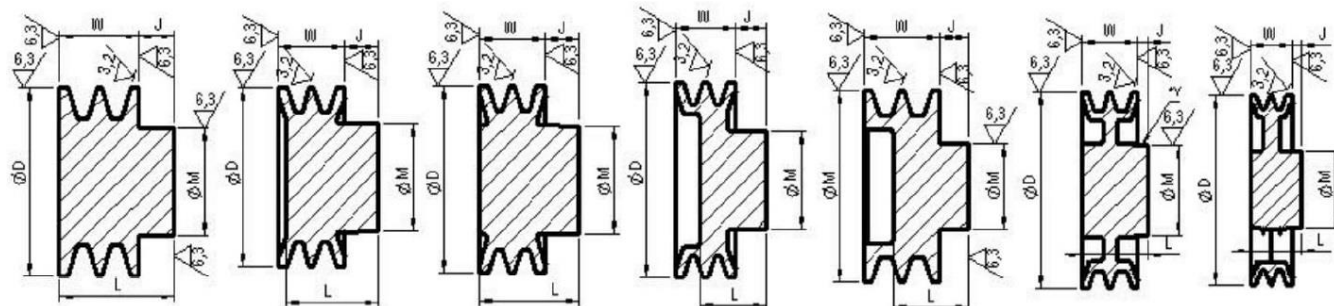
ØD Exter.	Nº Canais	Código	Tipo	ØM	L	W	Furo Máx.	J	Peso* kg
290	1	PF.290.B.1	R3	70	53	26,3	44	25	4,70
	2	PF.290.B.2	R3	88	62	45,3	55	17	8,25
	3	PF.290.B.3	R3	90	62	64,3	56	2	9,78
	4	PF.290.B.4	R3	112	75	83,3	70	0	14,40
	5	PF.290.B.5	R6	117	82	102,3	73	1,5	17,38
	6	PF.290.B.6	x	x	x	x	x	x	x
300	1	PF.300.B.1	R3	70	51	26,3	44	24	5,30
	2	PF.300.B.2	R3	84	64	45,3	53	15	8,10
	3	PF.300.B.3	R3	102	67	64,3	64	5,7	11,80
	4	PF.300.B.4	R3	111	80	83,3	69	4	15,70
	5	PF.300.B.5	R6	115	85	102,3	72	2,5	18,30
	6	PF.300.B.6	R6	105	90	121,3	66	0	22,30
320	1	PF.320.B.1	R6	74	56	26,3	46	29	6,01
	2	PF.320.B.2	R6	92	67	45,3	58	19	9,60
	3	PF.320.B.3	R6	104	74	64,3	65	9	13,20
	4	PF.320.B.4	R6	115	81	83,3	72	2	16,50
	5	PF.320.B.5	R6	120	88	102,3	75	2	18,30
	6	PF.320.B.6	x	x	x	x	x	x	x
350	1	PF.350.B.1	R6	75	59	26,3	48	33	7,36
	2	PF.350.B.2	R6	80	60	45,3	50	14,7	9,72
	3	PF.350.B.3	R6	105	78	64,3	66	10	15,30
	4	PF.350.B.4	R6	118	86	83,3	74	4	18,70
	5	PF.350.B.5	R6	126	88	102,3	79	0	21,20
	6	PF.350.B.6	R6	110	90	121,3	69	0	26,70



ENGREDAN Elementos de Transmissão Ltda
Rua Serra de Maracujá, 30 –Parque Reid
CEP 09920-040

Fone: (11) 2758-6099 / Cel/Whats: (11) 99222-0666 – (11) 93800-3636
Site: www.engredan.com.br
E-Mail : vendas@engredan.com.br

POLIA EM FERRO FUNDIDO EM V PERFIL B



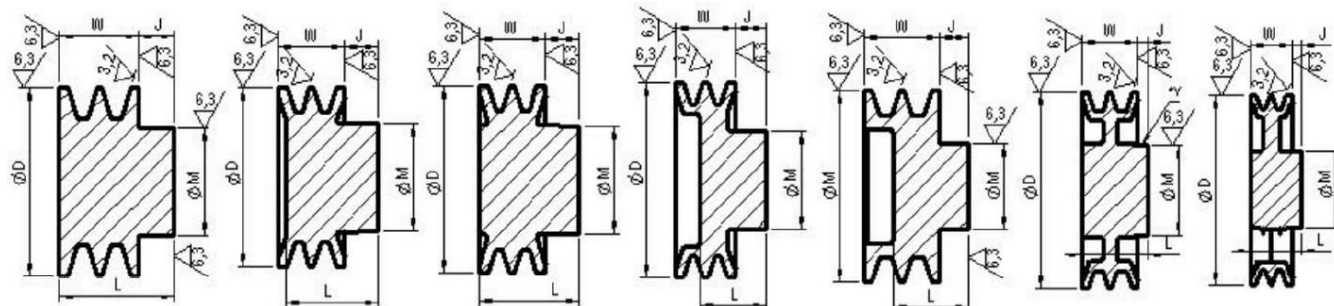
ØD Exter.	Nº Canais	Código	Tipo	ØM	L	W	Furo Máx.	J	Peso* kg
380	1	PF.380.B.1	R6	77	64	26,3	48	35	8,15
	2	PF.380.B.2	R6	98	73	45,3	61	25	12,50
	3	PF.380.B.3	R6	110	83	64,3	69	18	15,70
	4	PF.380.B.4	R6	120	90	83,3	75	2	21,20
	5	PF.380.B.5	R6	130	97	102,3	81	1,5	23,00
	6	PF.380.B.6	x	x	x	x	x	x	x
400	1	PF.400.B.1	R6	80	63	26,3	50	33	8,60
	2	PF.400.B.2	R6	100	74	45,3	63	28	13,50
	3	PF.400.B.3	R6	95	65	64,3	59	0,7	15,80
	4	PF.400.B.4	R6	120	87	83,3	75	1,5	22,40
	5	PF.400.B.5	R6	130	95	102,3	81	2	25,60
	6	PF.400.B.6	R6	120	104	121,3	75	2	34,80
420	1	PF.420.B.1	R6	75	70	26,3	47	37,5	11,10
	2	PF.420.B.2	R6	102	75	45,3	64	28	13,50
	3	PF.420.B.3	R6	114	83	64,3	71	18	18,70
	4	PF.420.B.4	R6	124	87	83,3	78	4	23,00
	5	PF.420.B.5	R6	133	93	102,3	83	1	27,80
	6	PF.420.B.6	x	x	x	x	x	x	x
450	1	PF.450.B.1	R6	80	66	26,3	50	35,7	10,30
	2	PF.450.B.2	R6	98	74	45,3	61	25	14,00
	3	PF.450.B.3	R6	112	83	64,3	70	4	20,40
	4	PF.450.B.4	R6	105	85	83,3	66	1,7	27,10
	5	PF.450.B.5	R6	135	100	102,3	84	3	30,30
	6	PF.450.B.6	R6	120	95	121,3	75	0	42,20



ENGREDAN Elementos de Transmissão Ltda
Rua Serra de Maracujá, 30 –Parque Reid
CEP 09920-040

Fone: (11) 2758-6099 / Cel/Whats: (11) 99222-0666 – (11) 93800-3636
Site: www.engredan.com.br
E-Mail : vendas@engredan.com.br

POLIA EM FERRO FUNDIDO EM V PERFIL B



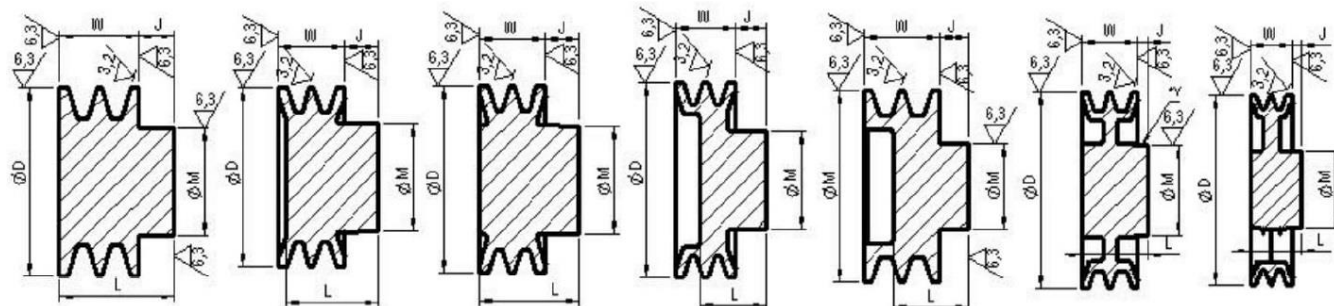
ØD Exter.	Nº Canais	Código	Tipo	ØM	L	W	Furo Máx.	J	Peso* kg
480	1	PF.480.B.1	R6	80	55	26,3	50	28,7	10,50
	2	PF.480.B.2	R6	100	76	45,3	63	36	16,10
	3	PF.480.B.3	R6	121	91	64,3	76	24	23,70
	4	PF.480.B.4	R6	130	91	83,3	81	8	28,50
	5	PF.480.B.5	x	x	x	x	x	x	x
	6	PF.480.B.6	R6	150	95	121,3	94	0	44,40
500	1	PF.500.B.1	R6	82	56	26,3	51	28,6	11,00
	2	PF.500.B.2	R6	104	80	45,3	65	32	17,50
	3	PF.500.B.3	R6	105	75	64,3	66	11	21,74
	4	PF.500.B.4	R6	130	94	83,3	81	8	30,40
	5	PF.500.B.5	R6	140	99	102,3	88	0	36,80
	6	PF.500.B.6	R6	130	100	121,3	81	0	44,00
550	1	PF.550.B.1	R6	86	65	26,3	54	39	15,90
	2	PF.550.B.2	R6	105	73	45,3	66	27	22,70
	3	PF.550.B.3	R6	126	87	64,3	79	18	29,00
	4	PF.550.B.4	R6	110	90	83,3	69	7	35,10
	5	PF.550.B.5	R6	145	108	102,3	91	0	43,50
	6	PF.550.B.6	R6	145	100	121,3	91	9,35	54,90
600	1	PF.600.B.1	R6	92	74	26,3	58	47	19,30
	2	PF.600.B.2	R6	108	80	45,3	68	31	25,20
	3	PF.600.B.3	R6	125	90	64,3	78	24	30,65
	4	PF.600.B.4	R6	140	109	83,3	88	19	40,90
	5	PF.600.B.5	R6	125	102	102,3	78	0	44,80
	6	PF.600.B.6	R6	130	100	121,3	81	0	50,90



ENGREDAN Elementos de Transmissão Ltda
Rua Serra de Maracujá, 30 –Parque Reid
CEP 09920-040

Fone: (11) 2758-6099 / Cel/Whats: (11) 99222-0666 – (11) 93800-3636
Site: www.engredan.com.br
E-Mail : vendas@engredan.com.br

POLIA EM FERRO FUNDIDO EM V PERFIL B



ØD Exter.	Nº Canais	Código	Tipo	ØM	L	W	Furo Máx.	J	Peso* kg
650	1	PF.650.B.1	X	X	X	X	X	X	X
	2	PF.650.B.2	R6	105	68	45,3	66	14,7	25,90
	3	PF.650.B.3	R6	131	94	64,3	82	27	35,40
	4	PF.650.B.4	R6	138	101	83,3	86	21	42,40
	5	PF.650.B.5	R6	130	110	102,3	81	6	60,80
	6	PF.650.B.6	X	X	X	X	X	X	X
700	1	PF.700.B.1	X	X	X	X	X	X	X
	2	PF.700.B.2	R6	120	90	45,3	75	47	36,50
	3	PF.700.B.3	R6	132	95	64,3	83	27	39,50
	4	PF.700.B.4	R6	140	106	83,3	88	18	46,80
	5	PF.700.B.5	R6	156	112	102,3	98	7,5	69,50
	6	PF.700.B.6	X	X	X	X	X	X	X