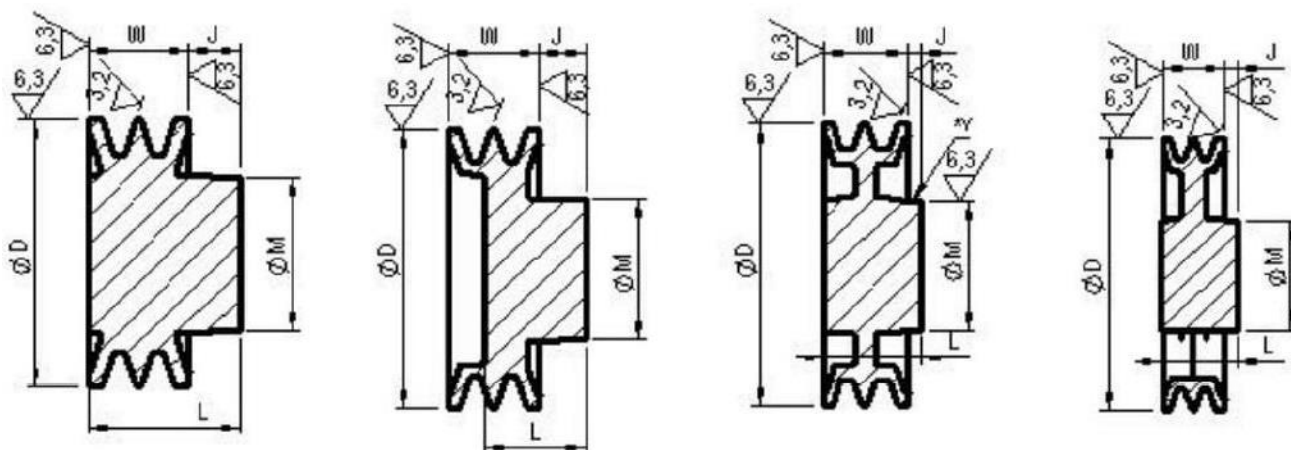




ENGREDAN Elementos de Transmissão Ltda
Rua Serra de Maracujá, 30 –Parque Reid
CEP 09920-040

Fone: (11) 2758-6099 / Cel/Whats: (11) 99222-0666 – (11) 93800-3636
Site: www.engredan.com.br
E-Mail : vendas@engredan.com.br

POLIA EM FERRO FUNDIDO EM V PERFIL A



TIPO A2

TIPO A3

TIPO A4

TIPO R3 (03 RAIOS)
OU
TIPO R6 (06 RAIOS)

OBS. PESO INFORMADO É APROXIMADO. MEDIDA J NEGATIVA A FACE DO CUBO FICA PARA DENTRO. DIMENSÕES EM MM. QUANDO INDICADO "X" É FORA DE PADRÃO. POLIAS ACIMA DE 200MM POSSUÍ REBAIXO NO CUBO NA EXTENSÃO HORIZONTAL DE 10MM A 25MM.

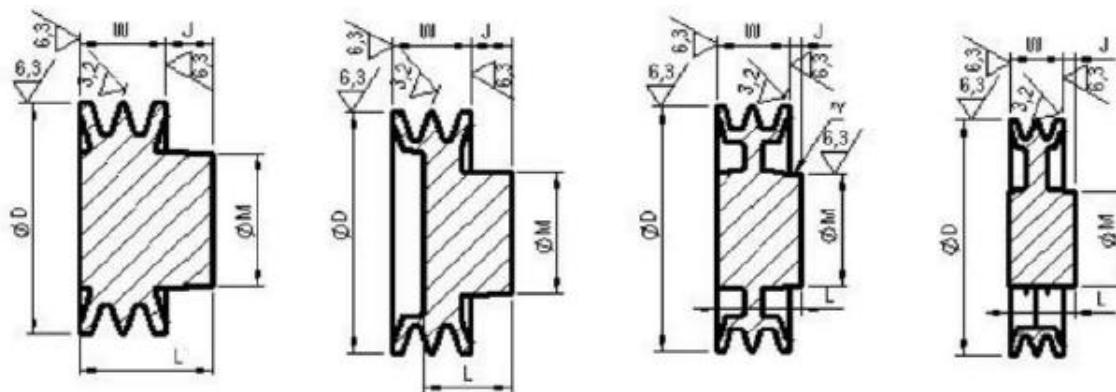
ØD Exter	Nº Canais	Código	Tipo	ØM	L	W	Furo Máx.	J	Peso* kg
50	1	PF.50.A.1	A1	38	39,5	22,7	19	19,3	0,37
	2	PF.50.A.2	A1	38	53	37,7	19	19,3	0,48
	3	PF.50.A.3	A1	38	68	52,7	19	19,3	0,60
	4	PF.50.A.4	x	x	x	x	x	x	x
55	1	PF.55.A.1	A1	45	39,5	22,7	24	19,3	0,50
	2	PF.55.A.2	A1	45	53	37,7	24	19,3	0,60
	3	PF.55.A.3	A1	38	68	52,7	24	19,3	0,70
	4	PF.55.A.4	x	x	x	x	x	x	x
60	1	PF.60.A.1	A1	45	39,5	22,7	28	19,3	0,57
	2	PF.60.A.2	A1	45	53	37,7	28	19,3	0,691
	3	PF.60.A.3	A1	50	68	52,7	32	19,3	0,96
	4	PF.60.A.4	x	x	x	x	x	x	x
65	1	PF.65.A.1	A1	45	39,5	22,7	28	19,3	0,605
	2	PF.65.A.2	A1	45	53	37,7	28	19,3	0,805
	3	PF.65.A.3	A1	50	68	52,7	32	19,3	1,05
	4	PF.65.A.4	x	x	x	x	x	x	x
70	1	PF.70.A.1	A1	45	39,5	22,7	28	19,3	0,685
	2	PF.70.A.2	A1	50	53	37,7	32	19,3	0,96
	3	PF.70.A.3	A1	50	68	52,7	32	19,3	1,22
	4	PF.70.A.4	A1	50	83	67,7	32	14,3	1,515
75	1	PF.75.A.1	A1	45	39,5	22,7	28	19,3	0,72
	2	PF.75.A.2	A1	50	53	37,7	32	19,3	1,05
	3	PF.75.A.3	A1	50	68	52,7	32	19,3	1,37
	4	PF.75.A.4	A1	46	83	67,7	29	19,3	1,60



ENGREDAN Elementos de Transmissão Ltda
Rua Serra de Maracujá, 30 –Parque Reid
CEP 09920-040

Fone: (11) 2758-6099 / Cel/Whats: (11) 99222-0666 – (11) 93800-3636
Site: www.engredan.com.br
E-Mail : vendas@engredan.com.br

POLIA EM FERRO FUNDIDO EM V PERFIL A



TIPO A2

TIPO A3

TIPO A4

TIPO R3 (03 RAIOS)
OU
TIPO R6 (06 RAIOS)

OBS. PESO INFORMADO É APROXIMADO. MEDIDA J NEGATIVA A FACE DO CUBO FICA PARA DENTRO. DIMENSÕES EM MM. QUANDO INDICADO "X" É FORA DE PADRÃO. POLIAS ACIMA DE 200MM POSSUI REBAIXO NO CUBO NA EXTENSÃO HORIZONTAL DE 10MM A 25MM.

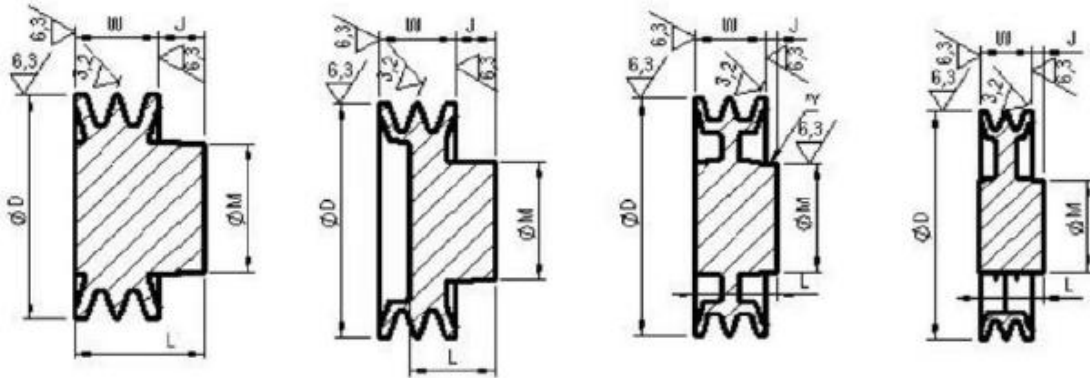
ØD Exter.	Nº Canais	Código	Tipo	ØM	L	W	Furo Máx.	J	Peso* kg
80	1	PF.80.A.1	A1	45	38,5	22,7	28	19,3	0,76
	2	PF.80.A.2	A1	50	53	37,7	32	19,3	1,22
	3	PF.80.A.3	A1	55	68	52,7	34	19,3	1,58
	4	PF.80.A.4	A1	60	83	67,7	38	19,3	2,05
85	1	PF.85.A.1	A1	45	38,5	22,7	28	19,3	0,82
	2	PF.85.A.2	A1	52	53	37,7	32	19,3	1,32
	3	PF.85.A.3	A1	60	68	52,7	38	19,3	1,88
	4	PF.85.A.4	x	x	x	x	x	x	x
90	1	PF.90.A.1	A1	45	38,5	22,7	28	19,3	0,93
	2	PF.90.A.2	A1	52	53	37,7	33	19,3	1,46
	3	PF.90.A.3	A1	60	68	52,7	38	19,3	2,01
	4	PF.90.A.4	A1	60	83	67,7	38	19,3	2,60
95	1	PF.95.A.1	A1	45	38,5	22,7	28	19,3	0,92
	2	PF.95.A.2	A1	52	53	37,7	33	19,3	1,62
	3	PF.95.A.3	A1	60	68	52,7	38	19,3	2,25
	4	PF.95.A.4	x	x	x	x	x	x	x
100	1	PF.100.A.1	A1	50	38,5	22,7	32	19,3	1,12
	2	PF.100.A.2	A1	60	53	37,7	38	19,3	1,80
	3	PF.100.A.3	A1	65	68	52,7	42	19,3	2,54
	4	PF.100.A.4	A1	65	83	67,7	42	19,3	3,20
105	1	PF.105.A.1	A4	50	42	22,7	32	19,3	1,16
	2	PF.105.A.2	A2	60	57	37,7	38	19,3	2,00
	3	PF.105.A.3	A2	65	72	52,7	42	19,3	2,87
	4	PF.105.A.4	x	x	x	x	x	x	x



ENGREDAN Elementos de Transmissão Ltda
 Rua Serra de Maracujá, 30 –Parque Reid
 CEP 09920-040

Fone: (11) 2758-6099 / Cel/Whats: (11) 99222-0666 – (11) 93800-3636
 Site: www.engredan.com.br
 E-Mail : vendas@engredan.com.br

POLIA EM FERRO FUNDIDO EM V PERFIL A



TIPO A2

TIPO A3

TIPO A4

TIPO R3 (03 RAIOS)
OU

TIPO R6 (06 RAIOS)

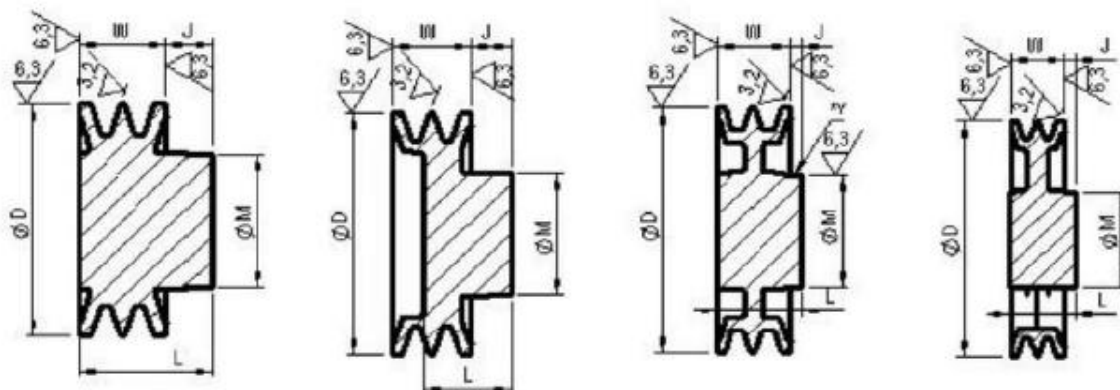
OBS. PESO INFORMADO É APROXIMADO. MEDIDA J NEGATIVA A FACE DO CUBO FICA PARA DENTRO. DIMENSÕES EM MM. QUANDO INDICADO "X" É FORA DE PADRÃO. POLIAS ACIMA DE 200MM POSSUÍ REBAIXO NO CUBO NA EXTENSÃO HORIZONTAL DE 10MM A 25MM.

ØD Exter.	Nº Canais	Código	Tipo	ØM	L	W	Furo Máx.	J	Peso* kg
110	1	PF.110.A.1	A4	50	42	22,7	32	19,3	1,18
	2	PF.110.A.2	A2	60	57	37,7	38	19,3	2,20
	3	PF.110.A.3	A2	65	72	52,7	42	19,3	3,01
	4	PF.110.A.4	A2	70	87	67,7	44	19,3	4,10
115	1	PF.115.A.1	A4	50	42	22,7	32	19,3	1,33
	2	PF.115.A.2	A2	60	57	37,7	38	19,3	2,39
	3	PF.115.A.3	A2	65	72	52,7	42	19,3	3,35
	4	PF.115.A.4	x	x	x	x	x	x	x
120	1	PF.120.A.1	A4	55	42	22,7	34	19,3	1,58
	2	PF.120.A.2	A3	60	42	37,7	38	19,3	2,14
	3	PF.120.A.3	A3	70	50	52,7	44	19,3	3,05
	4	PF.120.A.4	A3	70	55	67,7	44	19,3	3,70
125	1	PF.125.A.1	A4	55	42	22,7	34	19,3	1,60
	2	PF.125.A.2	A3	65	42	37,7	42	19,3	2,35
	3	PF.125.A.3	A3	70	50	52,7	44	19,3	3,25
	4	PF.125.A.4	x	x	x	x	x	x	x
130	1	PF.130.A.1	A4	55	42	22,7	34	19,3	1,62
	2	PF.130.A.2	A3	65	42	37,7	42	19,3	2,45
	3	PF.130.A.3	A3	70	50	52,7	44	19,3	3,28
	4	PF.130.A.4	A3	70	55	67,7	44	19,3	4,00
140	1	PF.140.A.1	A4	55	42	22,7	34	19,3	1,82
	2	PF.140.A.2	A3	65	42	37,7	42	19,3	2,60
	3	PF.140.A.3	A3	70	50	52,7	44	19,3	3,96
	4	PF.140.A.4	A3	70	55	67,7	44	19,3	4,55



ENGREDAN Elementos de Transmissão Ltda
Rua Serra de Maracujá, 30 –Parque Reid
CEP 09920-040

Fone: (11) 2758-6099 / Cel/Whats: (11) 99222-0666 – (11) 93800-3636
Site: www.engredan.com.br
E-Mail : vendas@engredan.com.br



TIPO A2

TIPO A3

TIPO A4

TIPO R3 (03 RAIOS)
OU
TIPO R6 (06 RAIOS)

OBS.PESO INFORMADO É APROXIMADO. MEDIDA J NEGATIVA A FACE DO CUBO FICA PARA DENTRO. DIMENSÕES EM MM. QUANDO INDICADO "X" É FORA DE PADRÃO. POLIAS ACIMA DE 200MM POSSUI REBAIXO NO CUBO NA EXTENSÃO HORIZONTAL DE 10MM A 25MM.

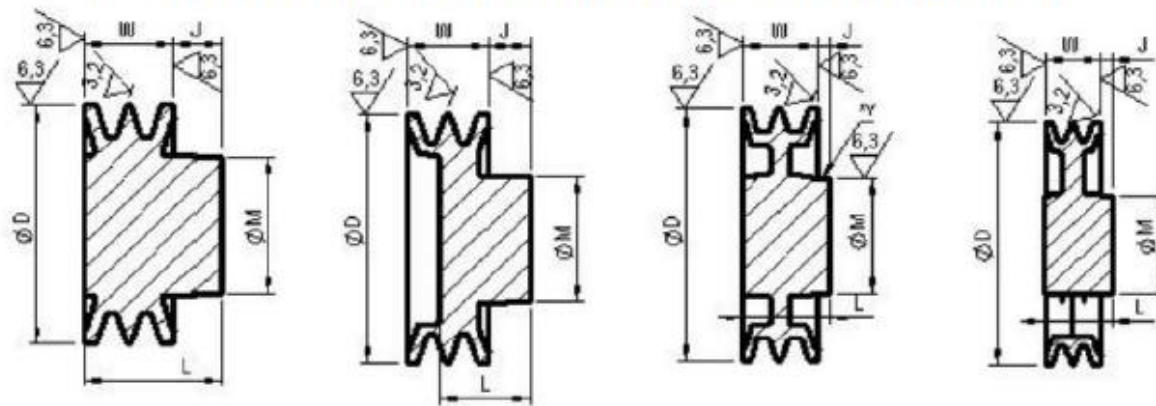
ØD Exter.	Nº Canais	Código	Tipo	ØM	L	W	Furo Máx.	J	Peso ⁺ kg
150	1	PF.150.A.1	A4	60	42	22,7	38	19,3	2,00
	2	PF.150.A.2	A3	65	42	37,7	42	19,3	3,18
	3	PF.150.A.3	A3	70	50	52,7	44	19,3	4,36
	4	PF.150.A.4	A4	74	57	67,7	46	2	5,05
160	1	PF.160.A.1	A4	60	42	22,7	38	19,3	2,21
	2	PF.160.A.2	A3	65	42	37,7	42	19,3	3,38
	3	PF.160.A.3	A3	75	50	52,7	48	19,3	4,91
	4	PF.160.A.4	A4	70	55	67,7	44	0	4,85
170	1	PF.170.A.1	R3	63	43	22,7	39	19	2,21
	2	PF.170.A.2	R3	68	46	37,7	43	8	3,10
	3	PF.170.A.3	R3	77	51	52,7	48	-2	4,28
	4	PF.170.A.4	A4	80	55	67,7	50	0	5,65
180	1	PF.180.A.1	R3	62	43	22,7	39	21	2,50
	2	PF.180.A.2	R3	64	47	37,7	40	14	3,35
	3	PF.180.A.3	R3	75	60	52,7	48	3	4,45
	4	PF.180.A.4	A4	84	57	67,7	53	2	6,20
190	1	PF.190.A.1	R3	59	46	22,7	38	22	2,54
	2	PF.190.A.2	R3	67	51	37,7	42	12	3,55
	3	PF.190.A.3	R3	78	57	52,7	49	3	4,75
	4	PF.190.A.4	R3	80	55	67,7	50	0	8,80
200	1	PF.200.A.1	R3	62	44	22,7	39	18	2,75
	2	PF.200.A.2	R3	70	51	37,7	44	12	3,78
	3	PF.200.A.3	R3	80	58	52,7	50	1	5,60
	4	PF.200.A.4	R3	91	79	67,7	57	2	6,80
210	1	PF.210.A.1	R3	64	45	22,7	40	17	2,90
	2	PF.210.A.2	R3	70	51	37,7	44	12	3,90
	3	PF.210.A.3	R3	78	65	52,7	49	6	5,40
	4	PF.210.A.4	R3	94	62	67,7	59	1	7,55



ENGREDAN Elementos de Transmissão Ltda
Rua Serra de Maracujá, 30 –Parque Reid
CEP 09920-040

Fone: (11) 2758-6099 / Cel/Whats: (11) 99222-0666 – (11) 93800-3636
Site: www.engredan.com.br
E-Mail : vendas@engredan.com.br

POLIAS EM FERRO FUNDIDO EM V PERFIL A



TIPO A2

TIPO A3

TIPO A4

TIPO R3 (03 RAIOS)
OU
TIPO R6 (06 RAIOS)

OBS. PESO INFORMADO É APROXIMADO. MEDIDA J NEGATIVA A FACE DO CUBO FICA PARA DENTRO. DIMENSÕES EM MM. QUANDO INDICADO "X" É FORA DE PADRÃO. POLIAS ACIMA DE 200MM POSSUI REBAIXO NO CUBO NA EXTENSÃO HORIZONTAL DE 10MM A 25MM.

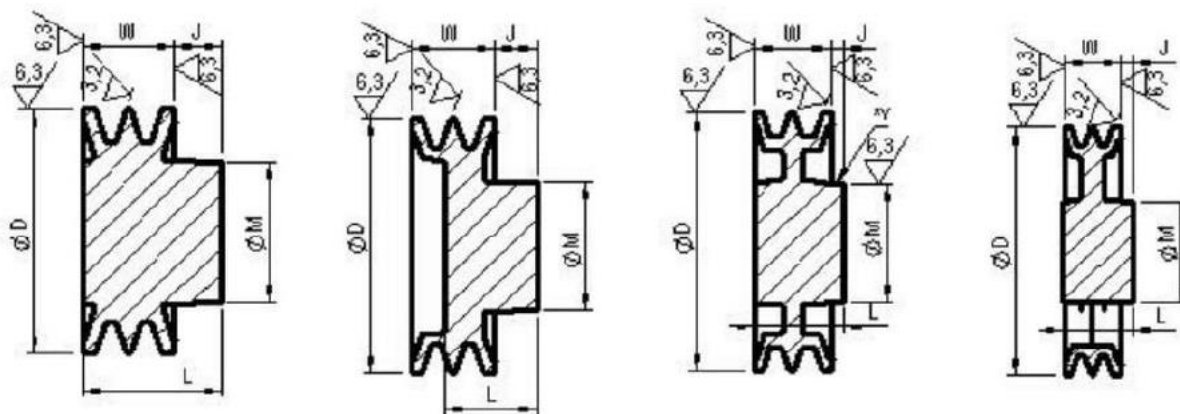
ØD Exter.	Nº Canais	Código	Tipo	ØM	L	W	Furo Máx.	J	Peso* kg
220	1	PF.220.A.1	R3	65	46	22,7	42	23	2,88
	2	PF.220.A.2	R3	70	53	37,7	44	13	4,30
	3	PF.220.A.3	R3	79	59	52,7	49	4	5,64
	4	PF.220.A.4	R3	80	60	67,7	50	0	7,20
230	1	PF.230.A.1	R3	64	46	22,7	40	20	3,20
	2	PF.230.A.2	R3	75	54	37,7	48	13	4,80
	3	PF.230.A.3	R3	80	62	52,7	50	9	6,18
	4	PF.230.A.4	R3	80	60	67,7	50	0	7,25
240	1	PF.240.A.1	R3	65	46	22,7	42	21	3,25
	2	PF.240.A.2	R3	75	54	37,7	48	14	5,00
	3	PF.240.A.3	R3	80	55	52,7	50	2,3	6,51
	4	PF.240.A.4	R3	90	60	67,7	56	0	7,90
250	1	PF.250.A.1	R3	64	50	22,7	40	24	3,76
	2	PF.250.A.2	R3	70	52	37,7	44	14	5,12
	3	PF.250.A.3	R3	80	57	52,7	50	4,3	6,65
	4	PF.250.A.4	R3	90	62	67,7	56	2	8,65
260	1	PF.260.A.1	R3	61	52	22,7	38	27	3,55
	2	PF.260.A.2	R3	75	60	37,7	48	22	5,50
	3	PF.260.A.3	R3	85	61	52,7	53	7	7,15
	4	PF.260.A.4	R3	90	60	67,7	56	0	8,70
270	1	PF.270.A.1	R3	64	47	22,7	40	22	3,95
	2	PF.270.A.2	R3	75	57	37,7	48	19	5,60
	3	PF.270.A.3	R3	83	62	52,7	52	8	7,68
	4	PF.270.A.4	R6	90	60	67,7	56	0	9,70
280	1	PF.280.A.1	R6	65	45	22,7	42	22,3	4,40
	2	PF.280.A.2	R3	77	58	37,7	48	20	5,65
	3	PF.280.A.3	R3	83	67	52,7	52	12	7,95
	4	PF.280.A.4	R6	90	60	67,7	56	0	10,25



ENGREDAN Elementos de Transmissão Ltda
Rua Serra de Maracujá, 30 –Parque Reid
CEP 09920-040

Fone: (11) 2758-6099 / Cel/Whats: (11) 99222-0666 – (11) 93800-3636
Site: www.engredan.com.br
E-Mail : vendas@engredan.com.br

POLIAS EM FERRO FUNDIDO EM V PERFIL A



TIPO A2

TIPO A3

TIPO A4

TIPO R3 (03 RAIOS
OU
TIPO R6 (06 RAIOS))

OBS. PESO INFORMADO É APROXIMADO. MEDIDA J NEGATIVA A FACE DO CUBO FICA PARA DENTRO. DIMENSÕES EM MM. QUANDO INDICADO "X" É FORA DE PADRÃO. POLIAS ACIMA DE 200MM POSSUI REBAIXO NO CUBO NA EXTENSÃO HORIZONTAL DE 10MM A 25MM.

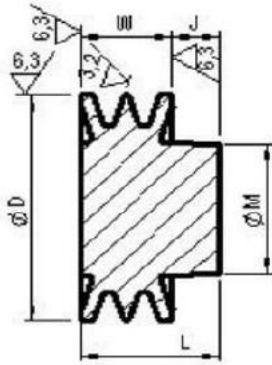
ØD Exter.	Nº Canais	Código	Tipo	ØM	L	W	Furo Máx.	J	Peso* kg
290	1	PF.290.A.1	R3	65	50	22,7	42	21	4,32
	2	PF.290.A.2	R3	77	57	37,7	48	20	6,15
	3	PF.290.A.3	R3	83	62	52,7	52	6	8,00
	4	PF.290.A.4	R6	90	65	67,7	56	0	10,80
300	1	PF.300.A.1	R3	67	50	22,7	42	26	4,30
	2	PF.300.A.2	R3	77	57	37,7	48	16	6,36
	3	PF.300.A.3	R3	89	62	52,7	56	8	8,50
	4	PF.300.A.4	R6	90	65	67,7	56	0	10,80
320	1	PF.320.A.1	R6	68	53	22,7	43	22	4,95
	2	PF.320.A.2	R6	77	58	37,7	48	18	7,30
	3	PF.320.A.3	R6	92	67	52,7	58	13,5	9,70
	4	PF.320.A.4	R6	100	70	67,7	63	3	12,48
350	1	PF.350.A.1	R6	76	53	22,7	48	27	6,50
	2	PF.350.A.2	R6	85	59	37,7	53	18	9,10
	3	PF.350.A.3	R6	95	70	52,7	59	10,5	11,00
	4	PF.350.A.4	R6	100	71	67,7	63	5	13,70
380	1	PF.380.A.1	R6	70	53	22,7	44	27,5	6,61
	2	PF.380.A.2	R6	84	62	37,7	53	24	8,83
	3	PF.380.A.3	R6	94	80	52,7	59	22,5	13,00
	4	PF.380.A.4	R6	120	90	67,7	75	9,8	18,20
400	1	PF.400.A.1	R6	74	56	22,7	46	32	6,60
	2	PF.400.A.2	R6	88	64	37,7	55	25	9,85
	3	PF.400.A.3	R6	100	78	52,7	63	25,3	14,45
	4	PF.400.A.4	R6	95	70	67,7	59	2,3	15,06



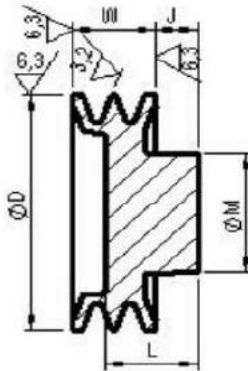
ENGREDAN Elementos de Transmissão Ltda
Rua Serra de Maracujá, 30 –Parque Reid
CEP 09920-040

Fone: (11) 2758-6099 / Cel/Whats: (11) 99222-0666 – (11) 93800-3636
Site: www.engredan.com.br
E-Mail : vendas@engredan.com.br

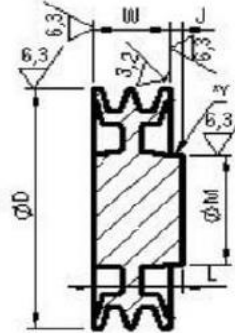
POLIAS EM FERRO FUNDIDO EM V PERFIL A



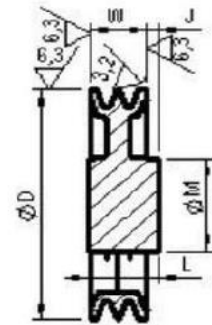
TIPO A2



TIPO A3



TIPO A4



TIPO R3 (03 RAIOS
OU
TIPO R6 (06 RAIOS))

OBS. PESO INFORMADO É APROXIMADO. MEDIDA J NEGATIVA A FACE DO CUBO FICA PARA DENTRO. DIMENSÕES EM MM. QUANDO INDICADO "X" É FORA DE PADRÃO. POLIAS ACIMA DE 200MM POSSUI REBAIXO NO CUBO NA EXTENSÃO HORIZONTAL DE 10MM A 25MM.

ØD Exter.	Nº Canais	Código	Tipo	ØM	L	W	Furo Máx.	J	Peso* kg
420	1	PF.420.A.1	R6	84	57	22,7	53	34	7,40
	2	PF.420.A.2	R6	90	60	37,7	56	21	10,10
	3	PF.420.A.3	R6	95	65	52,7	59	12,3	12,90
	4	PF.420.A.4	R6	124	87	67,7	78	12	25,20
450	1	PF.450.A.1	R6	80	55	22,7	50	32,3	9,00
	2	PF.450.A.2	R6	88	62	37,7	55	20	10,80
	3	PF.450.A.3	R6	104	75	52,7	65	18	15,50
	4	PF.450.A.4	R6	105	70	67,7	66	2,3	17,85
480	1	PF.480.A.1	R6	83	55	22,7	52	29,8	10,50
	2	PF.480.A.2	R6	115	82	37,7	72	42	17,48
	3	PF.480.A.3	R6	95	65	52,7	59	12,3	14,70
	4	PF.480.A.4	R6	105	70	67,7	66	2,3	18,60
500	1	PF.500.A.1	R6	80	55	22,7	50	32,3	9,70
	2	PF.500.A.2	R6	95	60	37,7	59	22,3	13,00
	3	PF.500.A.3	R6	105	68	52,7	66	15	17,45
	4	PF.500.A.4	R6	115	83	67,7	72	14	21,90

CASO TENHA SEU DESENHO TÉCNICO DA POLIA EM FERRO FUNDIDO, FAVOR NOS ENVIAR PARA ORÇAMENTO.