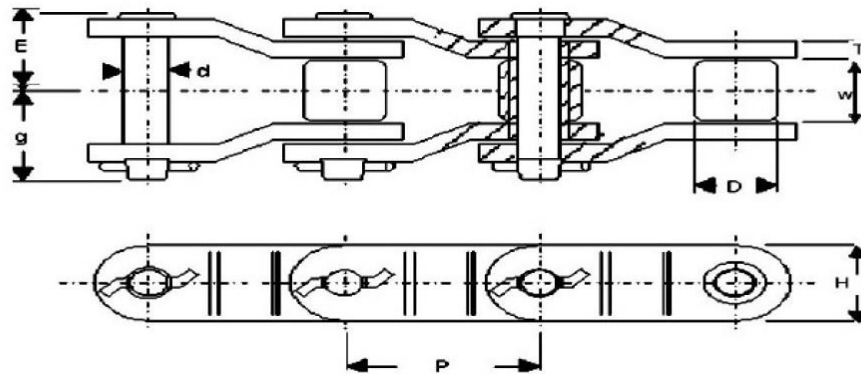




ENGREDAN Elementos de Transmissão Ltda  
 Rua Serra de Maracujá, 30 –Parque Reid  
 CEP 09920-040

Fone: (11) 2758-6099 / Cel/Whats: (11) 99222-0666 – (11) 93800-3636  
 Site: [www.engredan.com.br](http://www.engredan.com.br)  
 E-Mail : [vendas@engredan.com.br](mailto:vendas@engredan.com.br)

## CORRENTE MANIVELADA



Dimensões em mm

Referência	Passo P	Diâmetro do Rolo máx. D	Largura entre Placas mín. W	PINO			PLACA		Carga de Ruptura máx. kgf	Peso kg/m
				Diâme- tro d	Compri- mento E	Compri- mento G	Altura H	Espes- sura T		
7003	50,80	28,58	31,80	15,08	37,80	44,30	41,70	8,0	31750	12,80
7010	77,90	41,28	39,20	20,32	46,80	54,30	58,20	9,5	50000	14,90
7013	78,11	31,75	38,10	15,90	41,00	47,50	41,70	8,0	30000	11,20
7014	78,11	31,75	38,10	16,40	44,20	52,90	44,95	9,5	35000	14,20
7015	79,38	41,28	41,20	20,32	47,80	55,30	57,65	9,5	53000	20,30
7018	88,90	44,45	38,10	22,23	53,50	61,50	57,65	12,7	64000	23,90
7022	103,20	44,45	49,20	22,23	58,50	66,50	57,65	12,7	64000	23,70
7023	103,45	45,24	49,20	23,80	61,10	68,90	60,70	14,3	77000	28,30
7025	114,30	57,15	52,40	27,80	63,30	73,30	76,70	14,3	102000	37,40
7026	127,00	63,50	69,90	31,75	77,80	86,30	89,40	16,0	150000	52,30
7028	152,40	76,20	76,20	44,45	86,60	97,40	127,50	19,0	190000	69,00

OBS.: CASO PRECISE DE ENGRENAGENS PARA ESSA CORRENTE. FAVOR NOS CONSULTAR



TIPO 1 = ENGRENAGEM SEM CUBO  
 TIPO 2 = ENGRENAGEM COM CUBO UNILATERAL  
 TIPO 3 = ENGRENAGEM COM CUBO BILATERAL  
 TIPO 4 = ENGRENAGEM COM CUBO SOLDADO UNILATERAL  
 TIPO 5 = ENGRENAGEM COM CUBO SOLDADO BILATERAL  
 TIPO 6 = ENGRENAGEM COM CUBO PARAFUSADO

